


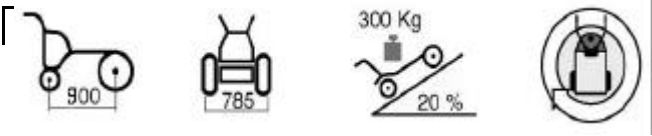





Koch Günter Handelsagentur: www.kgh-bau.de D-68642 Bürstadt, Kettelerstraße 23
 Telefon ++49/0 62 06/84 90, Fax ++49/0 62 06/62 09 E-Mail: kgh@kgh-bau.de

Dumper Jet (Hersteller: Zallys)

Technische Daten 700 E und Benziner		Zubehör
		
Zuladung auf Ebene	350 kg mit Benzinmotor 400 kg mit Elektroantrieb	
Zuladung mit max. 20% Steigung	300 kg	Stahlwanne 170 Liter
Rahmenlänge	1330 mm	
Spurbreite	785 mm	
Rahmenhöhe	460 mm	
Kippmechanismus	manuell	
Gewicht	126 kg	
Rad hinten	R004.000 4.10 - 3.50-6 Rasenprofil	
Antriebsräder	R214.000 16-6.50-8 Traktorprofil	
Motor	B & S 6 PS oder 24 V 800 Watt	
Getriebe	Hydrostatic, in Ölbad	
Geschwindigkeit vorwärts	max. 6 km/h max. 5 km/h	
Geschwindigkeit rückwärts	max. 2 km/h max. 3 km/h	
Geschwindigkeit Regulierung	Handgriff rechts	
Ladegerät	B 210 extern	

DUMPER-JET 900 E

Technische Daten 900 E		Zubehör
		
Zuladung auf Ebene	400 kg	 <p>Stahlbrücke 75x102x24 mm</p>
Zuladung mit max. 20% Steigung	300 kg	
Rahmenlänge	1530 mm	
Spurbreite	785 mm	
Rahmenhöhe	460 mm	
Kippmechanismus	manuell	
Gewicht	128 kg	
Rad hinten	R005.000- 13-5.00-6 Rasenprofil	 <p>Stahlwanne 260 Liter</p>
Antriebsräder	R214.000- 16-6.50-8 Traktor	
Motor	24 V / 800 Watt	
Getriebe	in Ölbad	
Geschwindigkeit vorwärts	max 5 km/h	
Geschwindigkeit rückwärts	max 3 km/h	
Geschw.-Regulierung	Handgriff rechts	
Batterien	B020- 2x80Amp Batterien	
Ladegerät	B210 extern	